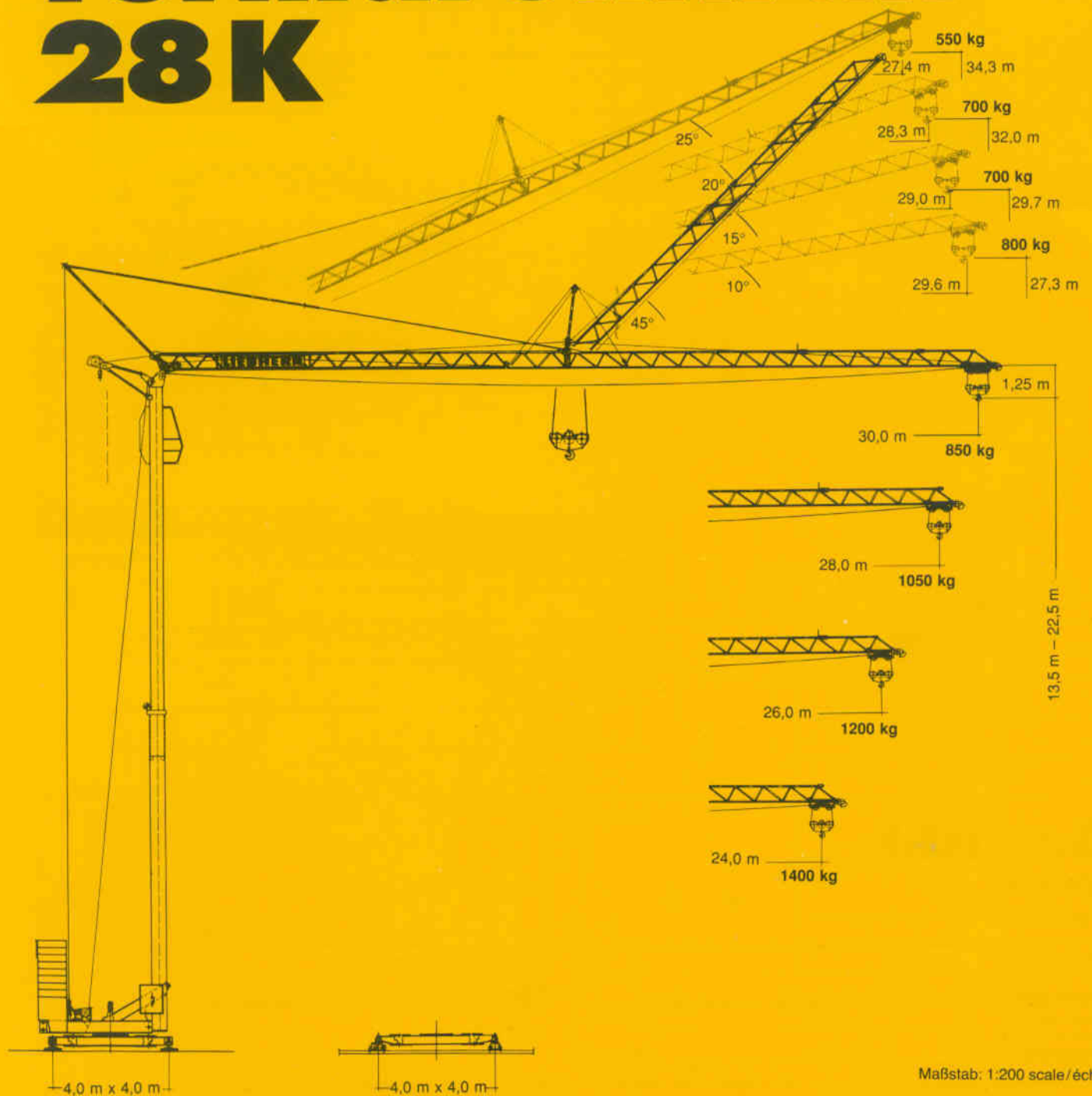


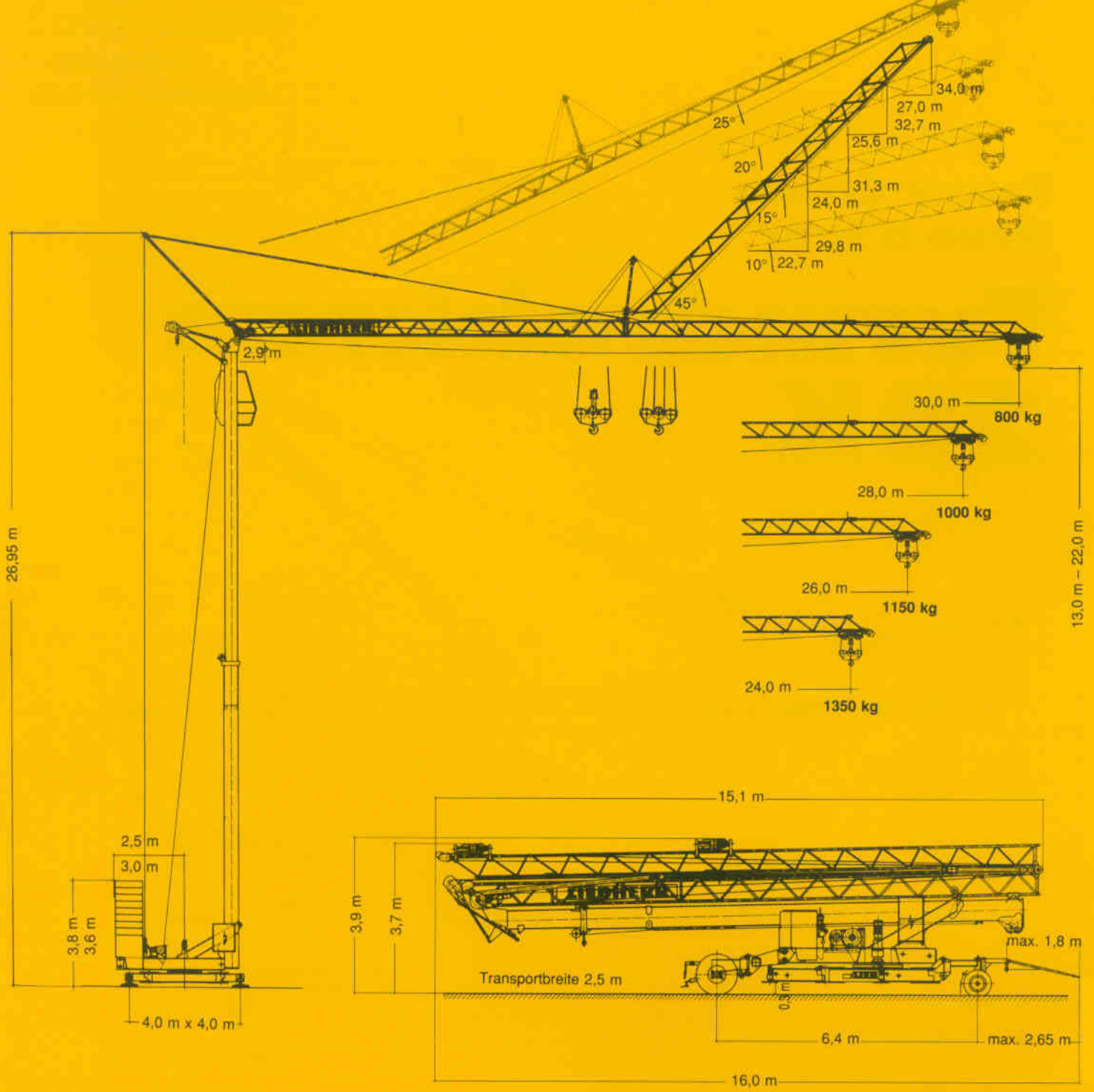
**Tower Crane
Grue à tour**

Turmdrehkran 28 K



Maßstab: 1:200 scale/échelle

LIEBHERR



Gewicht

Weight

Poids

Zentralballast Central ballast weight Lest de base		1080 kg
Gegengewicht Counterweight Contrepoids	R = 3,0 m	15000 kg
	R = 2,5 m	16500 kg

Konstruktionsgewicht ca. Dead weight approx. Poids de la construction env.	11300 kg
--	----------

Transportgewicht ca. 18350 kg
Transport weight
Poids de transport

* Umrechnung der Einheiten für Kräfte 1 kp = 10 N; 10 kN = 1 Mp. / Conversion of the units for forces. / Conversion des unités des forces.

28 K

Ausladung und Tragfähigkeit

Radius and capacity / Portée et charge







Auslegerlänge Length of jib Longueur de flèche m	Max. Tragfähigkeit Max. capacity Charge max. m/kg	Ausladung und Tragfähigkeit Radius and capacity Portée et charge m/kg																			
		11,0	12,0	13,0	14,0	15,0	16,0	17,0	18,0	19,0	20,0	21,0	22,0	23,0	24,0	25,0	26,0	27,0	28,0	29,0	30,0
30,0	2,9 – 12,7 2500	2500	2500	2440	2240	2040	1880	1740	1620	1500	1420	1340	1260	1190	1130	1070	1020	970	930	890	850
28,0	2,9 – 14,0 2500	2500	2500	2500	2500	2280	2100	1950	1820	1700	1590	1500	1420	1340	1270	1210	1150	1100	1050		
26,0	2,9 – 14,3 2500	2500	2500	2500	2500	2370	2180	2030	1890	1770	1660	1560	1480	1400	1330	1260	1200				
24,0	2,9 – 15,0 2500	2500	2500	2500	2500	2500	2300	2140	1990	1860	1750	1650	1560	1480	1400						

Auslegerlänge Length of jib Longueur de flèche m	Max. Tragfähigkeit Max. capacity Charge max. m/kg	Ausladung und Tragfähigkeit Radius and capacity Portée et charge m/kg																			
		11,0	12,0	13,0	14,0	15,0	16,0	17,0	18,0	19,0	20,0	21,0	22,0	23,0	24,0	25,0	26,0	27,0	28,0	29,0	30,0
30,0	2,9 – 11,0 3000	3000	2680	2400	2180	2000	1840	1700	1580	1500	1380	1290	1210	1150	1080	1030	970	920	880	840	800
28,0	2,9 – 12,0 3000	3000	3000	2690	2450	2240	2060	1910	1770	1650	1550	1460	1370	1290	1220	1160	1100	1050	1000		
26,0	2,9 – 12,3 3000	3000	3000	2790	2540	2330	2140	1980	1840	1720	1610	1500	1430	1350	1280	1210	1150				
24,0	2,9 – 12,7 3000	3000	3000	2940	2680	2450	2260	2090	1950	1820	1700	1600	1500	1430	1350						

Auslegerlänge Length of jib Longueur de flèche m	10°			15°			20°			25°		
	①	②	③	①	②	③	①	②	③	①	②	③
	①	②	③	①	②	③	①	②	③	①	②	③
30,0	27,3	29,6	800 – 1300	29,7	29,0	700 – 1000	32,0	28,3	700	34,3	27,4	550
28,0	27,0	27,6	1000 – 1300	29,2	27,1	1000	31,4	26,4	700	33,4	25,6	550
26,0	26,7	25,6	1150 – 1300	28,7	25,2	1000	30,7	24,6	700	32,6	23,8	550
24,0	26,3	23,7	1300	28,2	23,3	1000	30,0	22,7	700	31,8	21,9	550

Geschwindigkeiten

Speeds Vitesses

	U/min 0 – 0,9 sl./min tr./min	1,5 kW	Hubwerk Hoist unit Mécanisme de levage	Stufe Step Cran	kg	m/min
	20,0 / 40,0 m/min	1,6 / 2,8 kW		1	2500	5,0
	25,0 m/min	2 x 1,0 kW		2	2500	20,0
	0 – 45° ca. 38 sec.	2,2 kW		3	1300	40,0
				1	1500 3000	5,0 2,5
				2	1500 3000	20,0 10,0
				3	1300 2600	40,0 20,0

Kabelquerschnitt bei 380 V bis 28,0 m 4 x 10 mm²
Cross section of cable up to
Section de câble à jusqu'à

Betriebsspannung 380 V
Operating voltage
Tension de service

Frequenz 50 Hz
Frequency
Fréquence

Gesamtmotorenleistung max. 19,5 kW / 26,0 kVA
Total motor output
Puissance totale des moteurs

Technische Kenngröße nach BGL
Technical nominal size according to the construction machinery list (BGL)
Grandeur caractéristique suivant le barème d'emploi des appareils (BGL)



2105-0028





2105-0025

Technische Daten - Technical data Caractéristiques techniques

Kolli-Liste

Packing list

Liste de colisage

Pos. Item Rep.	Anzahl Quantity Qté.	Benennung Description Désignation	Länge m Length m Longueur m	Breite m Width m Largeur m	Höhe m Height m Hauteur m	Einzelgew. kg Unit weight kg Poids unitaire kg	Gesamtgew. kg Total weight kg Poids total kg
1	1	Transportachse vorne Tra 100 KY 1 Road transport axle front Essieux de transport avant		3,00	1,13	0,97	660
2	1	Transportachse hinten Tra 120 GY 1 Road transport axle behind Essieux de transport arrière		1,90	2,50	1,05	1150
3	1	Kiste mit Seilen und Kleinteilen Case with ropes and small parts Caisse avec câbles et pièces détachées		1,00	0,80	1,00	450

Datenblatt Nr. 120 P - 2644 - H 1 B 3 DIN 15018 und OENORM T 3 - 12.88
Data sheet
Feuille de caractéristiques

Konstruktionsänderungen vorbehalten!
Subject to alterations!
Sous réserves de modifications!

Printed in Fed. Rep. of Germany

**Nehmen Sie Kontakt auf mit
Contact**

Mettez-vous en rapport avec

**LIEBHERR-WERK BIBERACH GMBH, Postfach 1663, D-7950 Biberach an der Riss 1,
Telefon (0 73 51) 41-0, Telex 71 802, Telefax (0 73 51) 41 2 25**